

AVANOS

MIC-KEY* G-SONDE

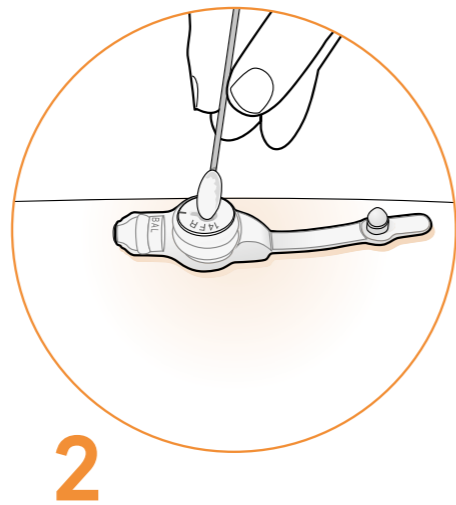
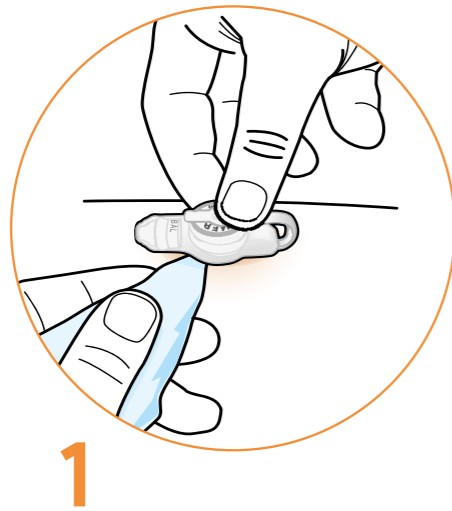
Gouden regels voor de
dagelijkse verzorging van
een genezen stomakanaal



Verzorging van de MIC-KEY* G-sonde

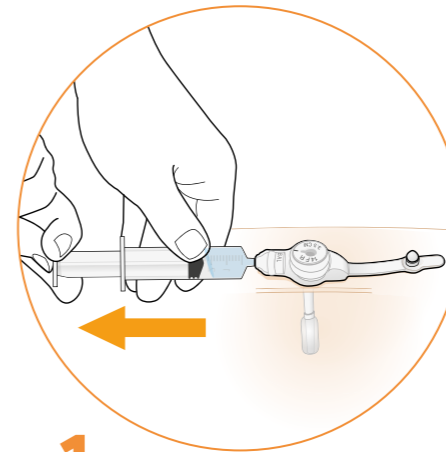
Dagelijkse verzorging

- Was altijd uw handen met water en zeep en droog ze af, voordat u de sonde in uw handen neemt.
- Inspecteer de stomaplaats op tekenen van roodheid en irritatie. Neem in dat geval contact op met uw zorgprofessional.
- Reinig de sonde en de huid rondom de sonde dagelijks met milde zeep en water, spoel de huid grondig af en maak de huid droog of volg de instructies van uw zorgprofessional (1).
- Open het afsluitdopje van de sonde en reinig de buitenkant van de voedingspoort voorzichtig met een wattenstaafje (2).
- Gebruik geen verband onder de MIC-KEY* G-sonde, tenzij dit klinisch geïndiceerd is.

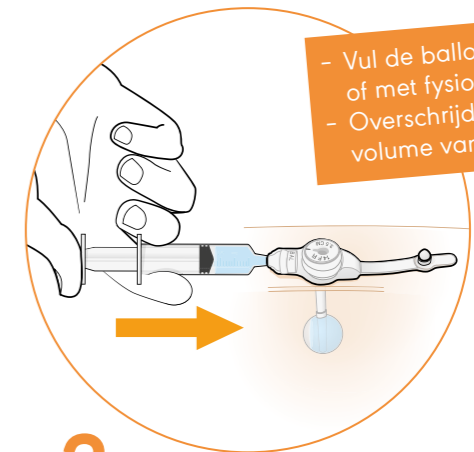


Elke 2 weken

- Controleer elke twee weken het volume van het water in de ballon:

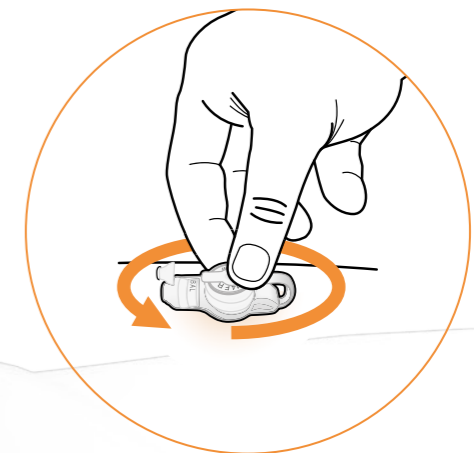


Koppel hiertoe de spuit met Luer-slip aan de ballonpoort en verwijder al het water, terwijl u de voedingssonde op zijn plaats houdt.

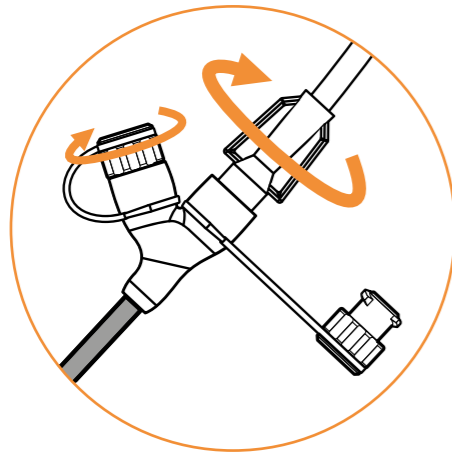


Als het volume lager is dan de oorspronkelijk voorgeschreven hoeveelheid, injecteert u de verwijderde vloeistof weer en vult u de ballon verder met steriel of gedestilleerd water om de voorgeschreven hoeveelheid te bereiken.

- Draai de MIC-KEY* G-sonde voorzichtig 360 graden plus een kwartslag in de stoma voordat u deze reinigt.
- Vervang de verlengleiding.

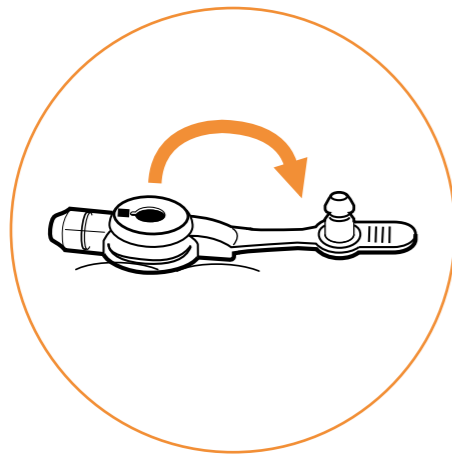


Bevestiging van de MIC-KEY* verlengleiding



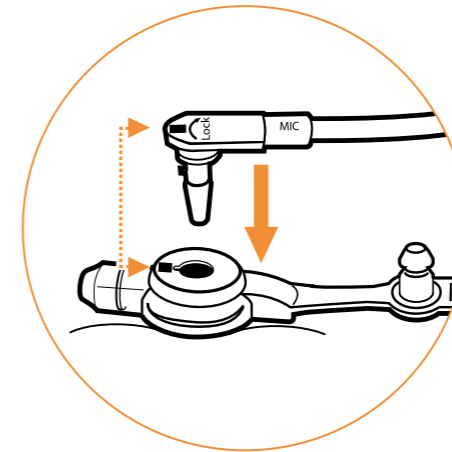
1

Sluit de verlengleiding aan op het toedieningssysteem en vul de leiding met voeding tot 2 à 3 cm vanaf het uiteinde. Sluit de rolregelklem op het toedieningssysteem en de witte afsluitklem.



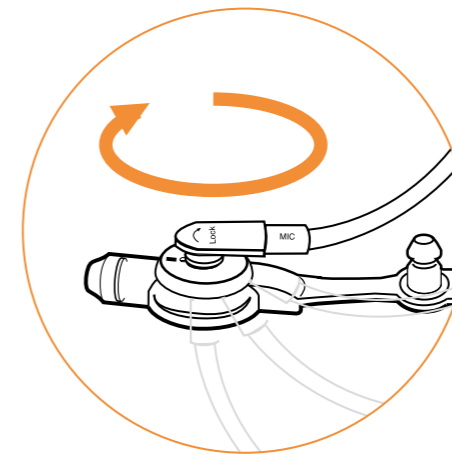
2

Open het afsluitdopje van de MIC-KEY* G-sonde.



3

Breng de zwarte streep op de verlengleiding op één lijn met de zwarte streep op de sonde en plaats de punt van de SECUR-LOK* connector in de voedingspoort.

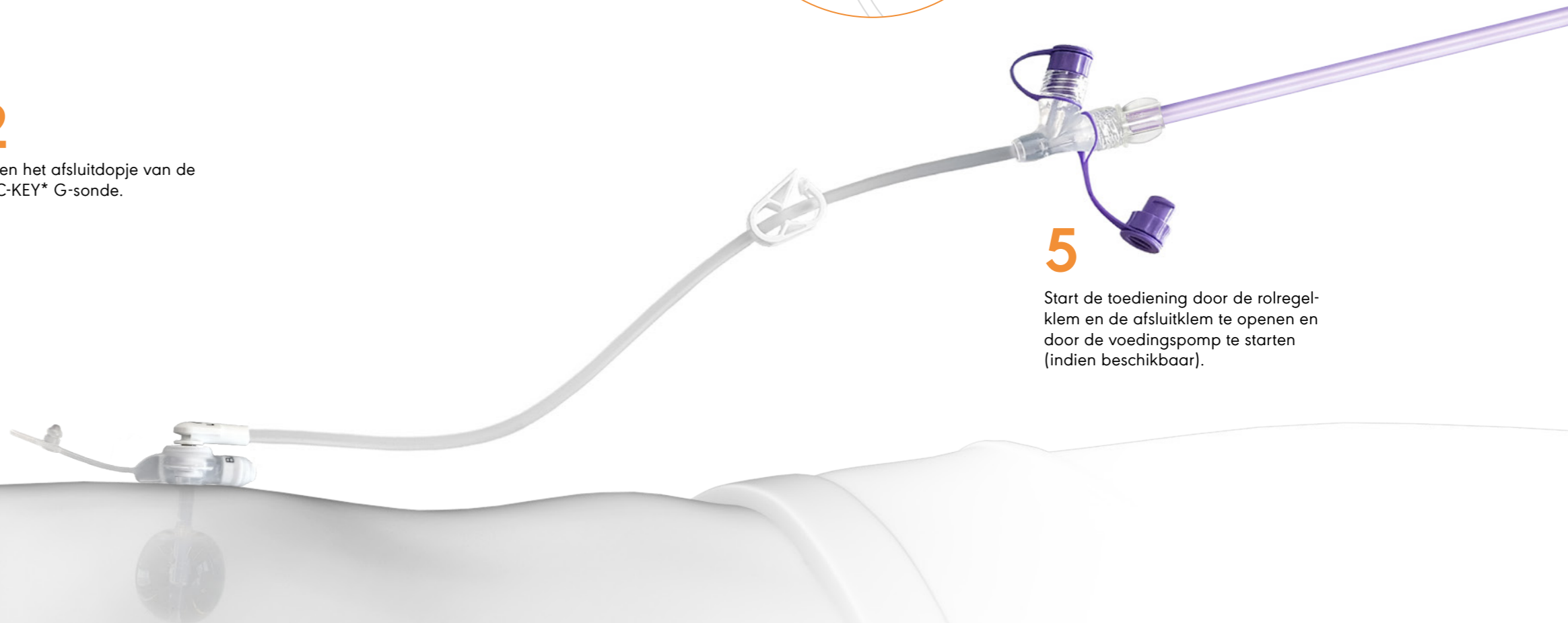


4

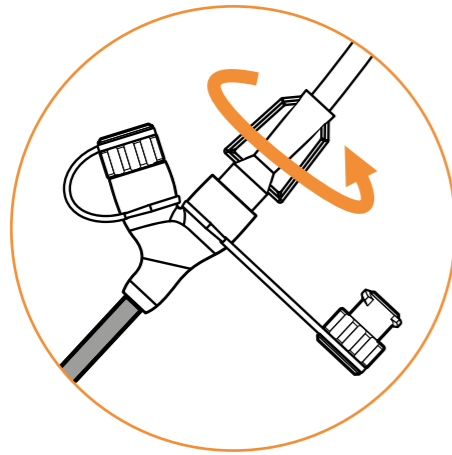
Draai de connector een kwartslag rechtsom.

5

Start de toediening door de rolregelklem en de afsluitklem te openen en door de voedingspomp te starten (indien beschikbaar).

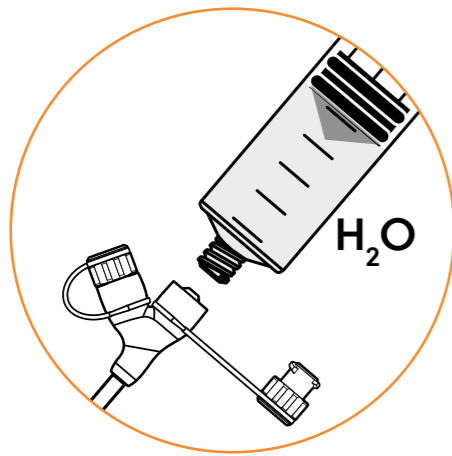


Ontkoppeling van de MIC-KEY* verlengleiding



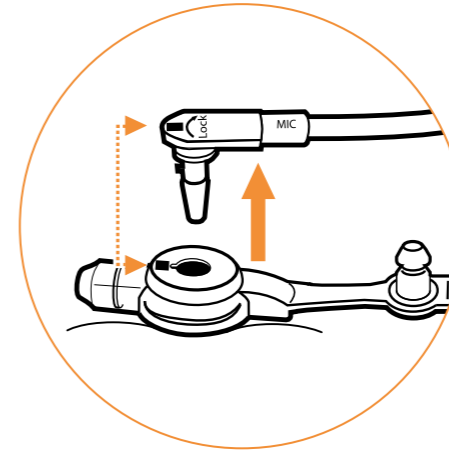
1

Aanbevolen wordt om de verlengleiding van de MIC-KEY* G-sonde te ontkoppelen na de toediening. U gaat als volgt te werk: Ontkoppel het toedieningssysteem van de verlengleiding.



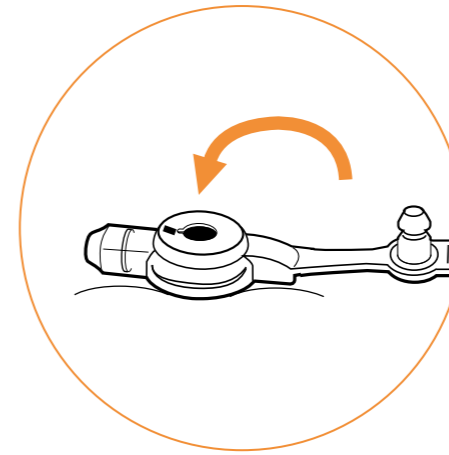
2

Spoel de verlengleiding met behulp van uw ENFit® spuit met 10-20 ml water. (Evt. een kleinere hoeveelheid als u gevoelig bent voor bepaalde volumes. Raadpleeg in dat geval uw zorgprofessional.)



3

Ontkoppel de verlengleiding van de MIC-KEY* G-sonde door deze linksom te draaien tot de zwarte streep op de sonde op één lijn staat met de zwarte streep op de verlengleiding.



4

Maak de verlengleiding voorzichtig los en sluit de MIC-KEY* sonde af met het afsluitdopje.

Onderhoud en opslag van de MIC-KEY* verlengleiding

- Was de verlengleiding onmiddellijk na elk gebruik in warm water met zeep.
- Spoel de verlengleiding grondig af en bewaar op een droge, schone plaats.
- Uit het oogpunt van hygiëne en functionaliteit wordt aanbevolen om de verlengleiding minimaal elke twee weken te vervangen.



AVANOS

Tips

- Dien geen voeding toe met behulp van de sonde als u er niet zeker van bent dat de sonde correct is geplaatst. Controleer of de sonde juist is geplaatst volgens de methode die uw zorgprofessional aanbeveelt.
- Zorg ervoor dat u altijd een reservesonde beschikbaar hebt. Als uw huidige sonde onbedoeld uitvalt, moet de nieuwe sonde direct worden geplaatst. Plaats de sonde in de stoma, maar vul de ballon niet. Dit moet u overlaten aan een zorgprofessional. Maak de sonde met tape vast op de huid. Stop onmiddellijk met het toedienen van voeding en neem contact op met uw zorgprofessional.
- Gebruik geen verband onder de MIC-KEY* G-sonde.
- Spoel de sonde altijd met water vóór en na het toedienen van voeding of medicatie.
- Overschrijd het maximale vulvolume van de ballon niet.
- Uw zorgverlener zal u helpen te bepalen wanneer u de MIC-KEY* G-sonde moet vervangen. Voor de beste resultaten, hygiëne en een goede toestand van de stoma is het aan te raden om de sonde elke drie maanden te vervangen. De sonde is ontworpen om bij normaal gebruik drie maanden goed te werken (zie 'Gebruiksaanwijzingen').

Toediening van medicatie

- Vul de ENFit® spuit met water, sluit de verlengleiding aan en vul de verlengleiding met water tot 2 à 3 cm vanaf het uiteinde. Sluit de snelle ontgrendelingsklem en koppel de verlengleiding aan de voedingssonde. Ontkoppel de spuit van de verlengleiding en leeg deze.
- Maak de medicatie fijn (pillen of capsules) en meng dit met lauw water of zoals voorgeschreven door uw apotheker.
- Zuig de inhoud op in de ENFit® spuit. Sluit de spuit aan op de verlengleiding, open de afsluitklem en injecteer de inhoud in de sonde.
- Sluit de klem weer, ontkoppel de spuit, vul de spuit met water en spoel nogmaals. Ontkoppel de verlengleiding en sluit het afsluitdopje. Reinig zoals eerder beschreven.
- Meng nooit verschillende medicatie door elkaar. Dien medicatie altijd achter elkaar toe, nadat u de verlengleiding hebt gespoeld met water.
- Voeg nooit medicatie toe aan de sondevoeding of aan zelfgemaakte voeding.

Indien u nog verdere vragen hebt

Voedingsverpleegkundige
van het ziekenhuis:

Tel.:

Thuiszorgorganisatie:

Tel.:

Verpleegkundige thuiszorg:

Tel.:

Diëtist:

Tel.:

BELANGRIJK

De bovengenoemde richtlijnen zijn slechts aanbevelingen voor de juiste zorg voor de sonde. Deze dienen alleen te worden gevolgd als er geen instructies zijn gegeven door de arts (of ziekenhuis) die de sonde heeft geplaatst. De lokale medische of verpleegkundige richtlijnen gaan altijd boven de Avanos-richtlijnen. De eindverantwoordelijkheid voor de behandeling blijft in handen van de arts die de sonde plaatst. Aan het gebruik van medische hulpmiddelen zijn altijd risico's verbonden. Raadpleeg de productetikettering voor indicaties, voorzorgsmaatregelen, waarschuwingen en contra-indicaties.

Stuur voor meer informatie een e-mail aan customerservice.bnl@avanos.com of ga naar www.avanos.nl.

* Handelsmerk of geregistreerd handelsmerk van Avanos Medical, Inc. of gelieerde bedrijven. © 2020 AVNS. Alle rechten voorbehouden. ENFit® is een handelsmerk of geregistreerd handelsmerk van Global Enteral Device Supplier Association, Inc. Gebruikt met toestemming. HC224-00-NL COPY-04362